

ООО «МОЛОТ - ОРУЖИЕ»

**КАРАБИН ОХОТНИЧИЙ С НАРЕЗНЫМ СТВОЛОМ
САМОЗАРЯДНЫЙ
модели «ВЕПРЬ-ХАНТЕР»
калибра .308 Win.**

П А С П О Р Т

ВПО-101, ВПО-101М, ВПО-101В ПС

Внимание!

В соответствии с «Криминалистическими требованиями МВД РФ по ограничениям, устанавливаемым на оборот гражданского и служебного оружия», (нарезное огнестрельное оружие должно иметь различия между моделями, изготовленными под один тип патрона, по следам на гильзах), в стволе Вашего карабина в районе второго конуса патронника выполнена лунка. Наличие указанного элемента обеспечивает индивидуальную маркировку стреляных гильз Вашего оружия и не влияет на технические и эксплуатационные характеристики карабина.

Уважаемый покупатель!

Благодарим Вас за выбор нашей продукции. Чтобы данное изделие служило безотказно и долго, внимательно изучите настоящий паспорт. При появлении у Вас пожеланий или замечаний воспользуйтесь контактной информацией, приведенной в конце паспорта.

В паспорте содержится описание устройства карабина, принципа его работы, технические характеристики, а также сведения, необходимые для правильной эксплуатации оружия.

Некоторые конструктивные изменения карабина могут быть в паспорте не отражены, так как карабин постоянно совершенствуется.

1 ОБЩИЕ УКАЗАНИЯ

1.1 Перед эксплуатацией необходимо внимательно ознакомиться с паспортом и изучить устройство карабина. Необходимо обратить особое внимание на указание мер безопасности.

1.2 Для стрельбы из карабина применяются охотничьи патроны .308 Win. (7,62x51), заводского производства или 7,62x51 модернизированные, заводского производства кроме патронов .308 Win Magnum.

Запрещается использовать патроны со средним максимальным давлением более 3600 Бар (кг/см²).

1.3 Во избежание поломки бойка запрещается без надобности производить холостые спуски.

1.4 Для ввода карабина в эксплуатацию необходимо произвести расконсервацию, т.е. освободить карабин от упаковки, удалить защитную смазку, проверить комплектность и убедиться в функционировании карабина.

1.5 После расконсервации изделия ингибитированную бумагу уничтожить на специализированных полигонах твердых бытовых отходов.

ВНИМАНИЕ! 1. НЕ ДОПУСКАЕТСЯ ПРИМЕНЯТЬ БУМАГУ ДЛЯ ЗАВОРАЧИВАНИЯ ПИЩЕВЫХ ПРОДУКТОВ, ЛИЧНЫХ ПРЕДМЕТОВ И Т.П.

ВНИМАНИЕ! 2. ВО ИЗБЕЖАНИЕ ПОЛОМКИ ДЕТАЛЕЙ ЗАПРЕЩАЕТСЯ НАРУШАТЬ ПРАВИЛА ЭКСПЛУАТАЦИИ, ИЗЛОЖЕННЫЕ В НАСТОЯЩЕМ ПАСПОРТЕ.

2 НАЗНАЧЕНИЕ КАРАБИНА

Карабин охотничий с нарезным стволом самозарядный «ВЕПРЬ-ХАНТЕР» калибра.308 Win. под охотничьи патроны .308 Win. (7,62x51) и 7,62x51 модернизированные предназначен для добычи объектов животного мира, отнесенных к объектам охоты, в рамках Постановления Правительства РФ от 10.01.09 г. №18, в районах с умеренным и холодным климатом при температуре окружающей среды от минус 50 до плюс 50°С



Рисунок 1 - Карабин охотничий с нарезным стволом самозарядный модели «ВЕПРЬ-ХАНТЕР» калибра .308 Win., ВПО-101.



Рисунок 2 - Карабин охотничий с нарезным стволом самозарядный модели «ВЕПРЬ-ХАНТЕР» калибра .308 Win., ВПО-101М

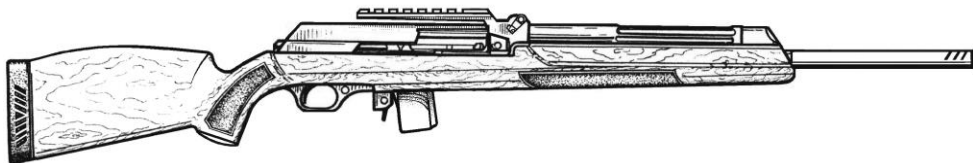


Рисунок 3 - Карабин охотничий с нарезным стволом самозарядный модели «ВЕПРЬ- ХАНТЕР» калибра .308 Win., ВПО-101В

3 ОСНОВНЫЕ ТЕХНИЧЕСКИЕ ДАННЫЕ

Калибр, мм	7,62
Вместимость магазина, шт. патронов	2,3,5,10
Прицельная дальность м, до	300
Масса карабина (без оптического прицела, магазина, принадлежностей, чехла с ремнем), кг, не более	4
Габаритные размеры, мм:	
длина	1090
ширина	75
высота	200
Длина ствола, мм, не более	550
Начальная скорость пули, м/с	830
Кучность стрельбы (радиус рассеивания), мм, не более	50*

*Обеспечивается при испытаниях со специального оборудования или квалифицированным стрелком

4 КОМПЛЕКТНОСТЬ

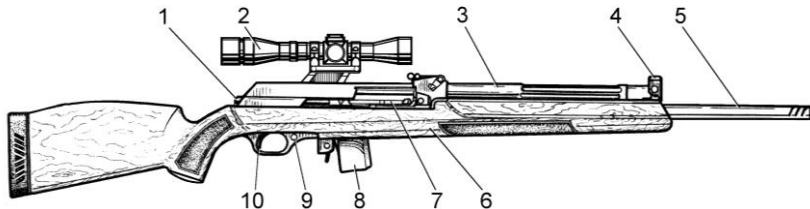
№ п.п.	Обозначение	Наименование	Кол.	Прим.
1	ВПО-101 или	Карабин охотничий с нарезным стволом самозарядный модели «ВЕПРЬ-ХАНТЕР» калибра .308 Win. (ствол с дульным компенсатором, совмещенная камера газовая с основанием мушки, прицел по заказу)	1	
	ВПО-101М или	Карабин охотничий с нарезным стволом самозарядный модели «ВЕПРЬ-ХАНТЕР» калибра .308 Win. (прицел по заказу)		
	ВПО-101В	Карабин охотничий с нарезным стволом самозарядный модели «ВЕПРЬ-ХАНТЕР» калибра .308 Win. (ствол с дульным компенсатором, неотделяемый кронштейн под оптический прицел, прицел по заказу)		
2	СОК-95 С6 16	Магазин	1	

Продолжение таблицы

№ п.п.	Обозначение	Наименование	Кол.	Прим.
3	ВПО-101, ВПО-101М, ВПО-101 В ПС	Карабин охотничий с нарезным стволом самозарядный калибра .308 Win. Паспорт	1	
4	СОК-95 К-1 10	Коробка	1	
		Изделия, поставляемые по заказу		
5	ВПО-802.00.01	Шомпол		
6	ВПО-102 Сб 8 или ВПО-102 Сб 9	Кронштейн		Кроме ВПО-101В
7	СОК-95 Сб 16-01	Магазин		
8	СОК-95М Сб 17 или СОК-95М Сб 17-01 или СОК-95М Сб 17-02	Магазин (малогабаритный) Магазин (малогабаритный) Магазин (малогабаритный)		

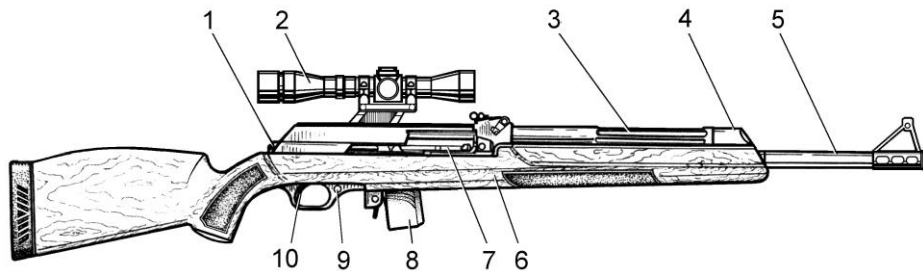
5 УСТРОЙСТВО И ПРИНЦИП РАБОТЫ

Карабин охотничий с нарезным стволом самозарядный модели «ВЕПРЬ-ХАНТЕР» калибра .308 Win. под охотничьи патроны .308 Win (7,62x51) и 7,62x51 модернизированные состоит из следующих основных сборочных единиц (рис. 4,5,6).



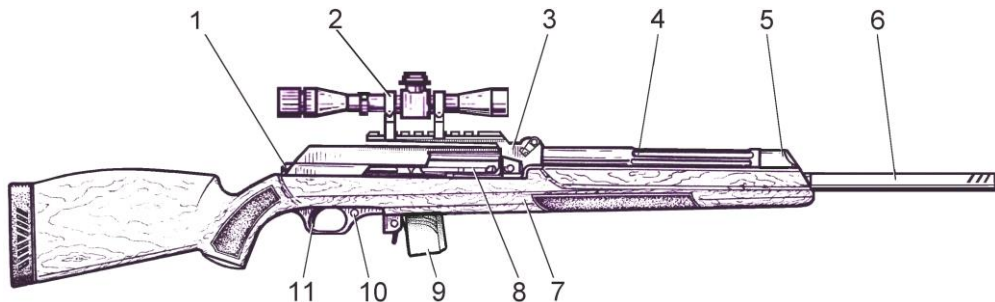
1-возвратный механизм; 2-оптический прицел с кронштейном (по заказу); 3-трубка газовая; 4-газовая камера с основанием мушки; 5-ствол со ствольной коробкой; 6-ложа; 7-затворная рама с затвором; 8-магазин; 9-предохранитель; 10-ударно-спусковой механизм.

Рисунок 4 - Карабин охотничий с нарезным стволом самозарядный модели «ВЕПРЬ-ХАНТЕР» калибра .308 Win. с оптическим прицелом, ВПО-101



1-возвратный механизм; 2-оптический прицел с кронштейном; 3-трубка газовая; 4-газовая камера; 5-ствол со ствольной коробкой; 6-ложа; 7-затворная рама с затвором; 8-магазин; 9-предохранитель; 10-ударно-спусковой механизм.

Рисунок 5 - Карабин охотничий с нарезным стволом самозарядный модели «ВЕПРЬ-ХАНТЕР» калибра .308 Win. с оптическим прицелом, ВПО-101М



1-возвратный механизм; 2-зажим; 3-колодка прицела; 4-трубка газовая; 5-газовая камера; 6-ствол со ствольной коробкой; 7-ложа; 8-затворная рама с затвором; 9-магазин; 10-предохранитель; 11-ударно-спусковой механизм.

Рисунок 6 - Карабин охотничий с нарезным стволом самозарядный модели «ВЕПРЬ-ХАНТЕР» калибра .308 Win. с оптическим прицелом, ВПО-101В

Для повышения долговечности карабина и коррозионной стойкости канал ствола и патронник хромированы.

Автоматическая перезарядка карабина осуществляется за счет использования энергии пороховых газов, отводимых из канала ствола в газовую камеру при выстреле, и энергии возвратной пружины.

Запирание затвора на три боевых упора осуществляется поворотом затвора вокруг своей оси продольно-скользящей затворной рамой.

Ударно-спусковой механизм куркового типа обеспечивает производство одиночного выстрела и постановку на предохранитель.

Открытое прицельное приспособление позволяют вести прицельную стрельбу на дистанциях до 300 м.

Принцип работы карабина заключается в следующем: при движении затворной рамы с затвором вперед под действием возвратной пружины патрон из магазина досылается в патронник. С поворотом затвора канал ствола запирается, выбрасыватель заскакивает за закраину гильзы, курок находится на зацепе шептала, спусковая тяга - перед шепталом.

При нажатии на спусковой крючок спусковая тяга поворачивает

шептало, курок выходит из зацепления с последним и, поворачиваясь под действием боевой пружины, наносит энергичный удар по ударнику, который разбивает капсюль-воспламенитель патрона. Происходит выстрел.

При откате назад за счет энергии пороховых газов затворной рамы с затвором отпирается канал ствола, гильза извлекается из патронника и при взаимодействии с выступом отражателя выбрасывается из ствольной коробки, курок разворачивается, отжимает спусковую тягу и входит в зацепление с шепталом. При отпускании спускового крючка спусковая тяга встает в первоначальное положение. При повторном нажатии на спусковой крючок цикл повторяется.

6 УКАЗАНИЯ МЕР БЕЗОПАСНОСТИ

Конструкция карабина обеспечивает безопасность функционирования при использовании для стрельбы охотничьих патронов .308 Win (7,62x51) и 7,62x51 модернизированных и правильной эксплуатации.

ЗАПРЕЩАЕТСЯ ПРИМЕНЕНИЕ САМОДЕЛЬНЫХ И САМОСНАРЯЖЕННЫХ ПАТРОНОВ, ПОДВЕРГАТЬ КАРАБИН ПЕРЕДЕЛКЕ, ПРИВОДЯЩЕЙ К ИЗМЕНЕНИЮ ФОРМЫ, РАЗМЕРОВ И ВЗАИМОДЕЙСТВИЯ ДЕТАЛЕЙ И МЕХАНИЗМОВ КАРАБИНА.

Для обеспечения безопасности в обращении с карабином необходимо соблюдать следующие правила предосторожности:

- всегда относиться к карабину как к заряженному;
- никогда не направлять карабин на человека или домашних животных;
- не опираться на карабин;
- помнить, что дальность полета пули 3 км;
- взяв карабин в руки, убедиться в отсутствии патронов в магазине и патроннике, для этого отсоединить магазин, отвести назад затворную раму и осмотреть магазин и патронник;
- перед заряджанием карабина обязательно осмотреть канал ствола и патронник – в них не должно быть посторонних предметов;
- не открывать затвор после осечки до истечения 5 секунд из-за опасности затяжного выстрела;

- всегда держать карабин с включенным предохранителем во избежание случайного выстрела;
- разрядить карабин при подходе к населенному пункту, месту привала, перед посадкой в транспортное средство;
- хранить карабин и патроны отдельно друг от друга в местах, недоступных для детей и посторонних.
- не применять для стрельбы патроны непромышленного изготовления, во избежание разрушения карабина.

При получении задержки необходимо произвести следующие действия:

- отделить магазин;
- удалить патрон и (или) гильзу из ствольной коробки и ствола;
- отвести назад затворную раму и осмотреть канал ствола;
- удалить из канала ствола посторонние предметы;
- произвести неполную разборку карабина и осмотреть детали и сборочные единицы;

- собрать карабин и проверить взаимодействие деталей и сборочных единиц без применения патронов (разрешается применение макетов патронов);

- проверить работу карабина при стрельбе, соблюдая правила эксплуатации.

ВНИМАНИЕ! Запрещается использование карабина при поломке деталей.

7 ПОДГОТОВКА И ПОРЯДОК РАБОТЫ

7.1 Подготовка карабина к работе

При первом использовании ружья необходимо удалить заводскую и нанести консервационную смазку или ружейное масло, согласно п. 8.1.2.

При подготовке карабина к работе необходимо:

- протереть канал ствола и патронник насухо при наличии там смазки и порохового нагара;

- проверить затяжку винтов цевья и антабки и при необходимости затянуть;

- проверить затяжку винта крепления ударно-спускового механизма;
- провести смазку трущихся поверхностей магазина.

Карабин готов к работе.

7.2 Порядок работы

7.2.1 Включение и выключение предохранителя.

7.2.1.1 Включить предохранитель – перевести предохранитель вправо в положение «Предохранение». Спусковой крючок заблокирован.

7.2.1.2 Выключить предохранитель – перевести предохранитель влево в положение «Огонь».

7.2.2 Порядок заряжания и стрельбы:

- включить предохранитель;
- нажать на защелку магазина, движением вниз и вперед отделить магазин от карабина;
- снарядить магазин патронами: ввести патроны поочередно под закрывки магазина, продвигая каждый до упора в заднюю стенку магазина;
- присоединить снаряженный магазин к карабину;
- выключить предохранитель;
- отвести подвижные части назад до упора и резко отпустить их.

При стрельбе по открытому прицельному приспособлению установить его в положение, соответствующее дистанции стрельбы (положение «1» хомутика прицельной планки соответствует дистанции 100 м, положение «2» и «3» - соответственно 200 и 300 м).

Прицелиться, нажать на спусковой крючок.

Для производства следующего выстрела отпустить спусковой крючок и вновь нажать на него.

Когда в магазине кончатся патроны, подвижные части останутся в переднем положении.

Сменить магазин, подвижные части оттянуть назад до упора и отпустить.

Карабин заряжен и готов к выстрелу.

7.2.3 Порядок разряжания карабина:

- включить предохранитель;
- отделить магазин;
- выключить предохранитель;
- отвести подвижные части назад и извлечь патрон из патронника;
- дослать подвижные части в переднее положение;
- нажать на спусковой крючок;
- включить предохранитель;

- освободить магазин от патронов;
- присоединить магазин к карабину.

8 ТЕХНИЧЕСКОЕ ОБСЛУЖИВАНИЕ

8.1 Техническое обслуживание при эксплуатации

8.1.1 Неполная разборка.

Неполную разборку производят для осмотра карабина, чистки и смазки после стрельбы.

Порядок неполной разборки:

- убедиться в том, что карабин не заряжен. Для этого отделить магазин, выключить предохранитель, отвести подвижные части за рукоятку рамы назад, осмотреть патронник. Убедившись, что патрона в патроннике нет, дослать подвижные части в переднее положение;
- отделить крышку ствольной коробки и возвратный механизм, для чего взявшись правой рукой за заднюю часть крышки и утопив выступ возвратного механизма, оттянуть крышку вверх и движением назад отделить крышку от карабина, затем отделить возвратный механизм;

- отделить раму с затвором. Для этого нужно отвести раму назад до отказа и движением вверх извлечь ее вместе с затвором из направляющих ствольной коробки;

- отделить затвор от рамы. Удерживая затвор с рамой в левой руке, правой повернуть затвор за головку против часовой стрелки до момента, когда ромбик затвора выйдет из зацепления с фигурным пазом рамы. Извлечь затвор из отверстия рамы;

- отделить трубку газовую. Для этого нажать (по направлению от ствола) с помощью пенала или без него на перо чеки газовой трубки и повернуть чеку вверх;

- ложка снимается только в случае крайней необходимости для чистки и ремонта. Для этого отвинтить винт антабки, винт цевья и винт крепления ударно-спускового механизма. Затем снять ударно-спусковой механизм, приподнимая его вверх и оттягивая назад. Снять ложу.

При разборе и сборке изделия приложение значительных усилий, которые могут привести к деформации деталей и сборок, ЗАПРЕЩЕНО.

При хранении и эксплуатации изделия падение его не допускается.

8.1.2 Чистка и смазка

Чистку производить не позднее шести часов после стрельбы. В случае невозможности чистки необходимо канал ствола с патронником, внутреннюю поверхность газовой камеры и шток смазать ружейным маслом и при первой возможности, но не позднее одних суток, произвести чистку. Зимой чистка производится в закрытом помещении с температурой воздуха $20\pm 5^{\circ}\text{C}$ после того, как карабин нагреется до температуры помещения. Для чистки канала ствола и патронника применять чистый протирочный материал (ветошь, паклю) без содержания песка и твердых частиц. Чистка производится в следующей последовательности:

- смазать канал ствола и патронник ершиком, окунув его в ружейное масло;
- протереть канал ствола насухо протиркой с туго намотанным на нее протирочным материалом;
- повторить процесс смазки и протирания 8-10 раз до полного удаления нагара (проверяется осмотром канала ствола);

- после чистки смазать канал ствола и патронник чистым ружейным маслом (см. табл.1).

Таблица 1

Места смазки	Способ нанесения смазочных материалов
Канал ствола Затвор, затворная рама, направляющие ствольной коробки, магазин	Смазать канал ствола ершиком со стороны дульной части, предварительно окунув ершик в ружейное масло (два-три двойных хода шомпола по всей длине ствола). Протереть детали протирочным материалом, предварительно смоченным ружейным маслом и отжатым

Для обеспечения нормальной работы карабина необходимо:

- своевременно удалять нагар из газовой камеры, газовой трубки и с газового поршня затворной рамы;

- периодически проверять усилие затяжки винтов крепления антабки, цевья и корпуса ударно-спускового механизма

- периодически удалять нагар с поверхности подавателя и из внутренней полости корпуса магазина с последующим нанесением тонкого слоя смазки на трущиеся поверхности деталей магазина.

Смазку производить в зависимости от температурных условий согласно табл. 1. Недопустимо загустение смазки в канале затвора под ударник, в гнезде под выбрасыватель и на боевой пружине.

8.2 Регулировка точности стрельбы с открытого прицельного приспособления

При необходимости регулировка точности стрельбы производится перемещением основания мушки или целика (если перемещение целика предусмотрено конструкцией) вправо-влево и вращением мушки вверх-вниз.

Для карабина «Вепрь-Хантер» ВПО-101 (рис. 4): при перемещении

основания мушки на 1 мм или целика на одно деление точка попадания пули смещается на 300 мм. При повороте мушки на 1 оборот точка попадания смещается на 250 мм.

Для карабина «Вепрь-Хантер» ВПО-101М (рис. 5): при перемещении основания мушки на 1 мм или целика на одно деление точка попадания пули смещается на 200 мм. При повороте мушки на 1 оборот точка попадания смещается на 150 мм.

Пристрелка производится на дистанции 100 м

8.3 Техническое обслуживание при хранении

Для сохранения карабина в работоспособном состоянии он должен быть всегда вычищен и смазан тонким слоем ружейного масла.

Хранить карабин следует в сухом, без резких колебаний температуры помещении, вдали от приборов отопления и при отсутствии в окружающем воздухе агрессивных примесей.

Во избежание появления остаточной деформации боевой пружины курок должен быть спущен.

9 РЕСУРСЫ, СРОКИ СЛУЖБЫ И ХРАНЕНИЯ, ГАРАНТИИ ИЗГОТОВИТЕЛЯ (ПОСТАВЩИКА)

Уважаемый владелец карабина!

Изготовитель гарантирует качество и безотказную работу карабина при соблюдении правил эксплуатации, изложенных в настоящем паспорте.

Гарантийный срок эксплуатации установлен 18 месяцев со дня продажи при наработке, не превышающей 4000 выстрелов, при этом ресурс магазина не должен превышать 2000 выстрелов.

Срок хранения карабина в упаковке изготовителя без переконсервации не более 36 месяцев.

При отсутствии в паспорте даты продажи, заверенной печатью предприятия торговли, гарантийные сроки исчисляются с даты изготовления карабина.

Требования потребителя при обнаружении недостатков в изделии, выявленных в течение гарантийных сроков, удовлетворяются изготовителем в порядке, предусмотренном Законом Российской Федерации «О защите прав потребителей».

Естественный износ защитных покрытий деталей карабина, возникновение на них потертостей, забоин (в том числе от отражаемых гильз) в процессе эксплуатации, в том числе и хромового покрытия канала ствола, патронника и других деталей, не является дефектом.

Поломка или деформация деталей и узлов изделия в результате падения не является гарантийным случаем, а допущение падения – нарушением правил эксплуатации.

Карабин не подлежит капитальному ремонту.

Дубликат паспорта выдается:

а) при повторной продаже оружия, возвращённого в магазин покупателем в неизменном состоянии;

б) на основании личного заявления покупателя, поданного в торговую организацию об утере паспорта.

10 КОНСЕРВАЦИЯ

Дата	Наименование работы	Срок действия	Должность, фамилия, подпись
	<i>Законсервировано</i>	<i>36 месяцев</i>	<i>упаковщик</i>

11 СВИДЕТЕЛЬСТВО ОБ УПАКОВЫВАНИИ

Карабин охотничий с нарезным стволом самозарядный модели «ВЕПРЬ-ХАНТЕР» калибра .308 Win., ВПО-101 , упакован на ООО «МОЛОТ - ОРУЖИЕ» согласно требованиям, предусмотренным в действующей технической документацией.

Упаковщик

должность

подпись

30

год, месяц, число

12 СВИДЕТЕЛЬСТВО О ПРИЕМКЕ

Карабин охотничий с нарезным стволом самозарядный модели «ВЕПРЬ-ХАНТЕР» калибра .308 Win., ВПО-101 _____, заводской номер _____ изготовлен и принят в соответствии с техническими условиями ТУ 7185-026-07514245-95 и действующей технической документацией и признан годным для эксплуатации.

Контрольный отстрел произведен

Контролер ОТК

М П

личная подпись

расшифровка подписи

год, месяц, число

Начальник ОТК

М П

личная подпись

расшифровка подписи

год, месяц, число



13 СВЕДЕНИЯ О СЕРТИФИКАЦИИ

Сертификат № РОСС RU С-RU.CA03.B.00031/18 зарегистрирован в Государственном реестре Системы сертификации ГОСТ Р с 20.12.18 г.

14 СВЕДЕНИЯ ПО БЕЗОПАСНОСТИ

Карабин охотничий с нарезным стволом самозарядный модели «ВЕРЬ-ХАНТЕР» калибра .308Win., условное обозначение ВПО-101, заводской номер № _____ испытан на безопасность в Испытательной лаборатории гражданского огнестрельного оружия, аттестат аккредитации № RA.RU.21АД38, и соответствует требованиям по безопасности ГОСТ Р 50529-2015.

Руководитель ИЛ ГОО

М П

личная подпись

расшифровка подписи

год, месяц, число

15 СВЕДЕНИЯ О ЦЕНЕ И УСЛОВИЯХ ПРИОБРЕТЕНИЯ

Карабин охотничий с нарезным стволом самозарядный модели «ВЕПРЬ-ХАНТЕР» калибра .308 Win., ВПО-101 приобретается при наличии лицензии, выданной в органах внутренних дел по месту жительства, и подлежит обязательной регистрации в органах Министерства внутренних дел в двухнедельный срок со дня его приобретения.

Продан «___» _____ 201 __г.

(штамп организации, продавшей карабин)

Продавец _____

16 СВЕДЕНИЯ О РЕКЛАМАЦИЯХ

Претензии, замечания и предложения направляйте по адресу:

ООО «МОЛОТ - ОРУЖИЕ», Россия, 612960, г. Вятские Поляны,
Кировской области, ул. Ленина, 135.

Конт.тел.: 8-83334-2-61-74 (отдел рекламаций)

8-83334-2-68-80 (отдел продаж)

Факс: 8-83334-6-20-34

Эл.почта: guns@molot.biz

17 ОСОБЫЕ ОТМЕТКИ

СОДЕРЖАНИЕ

1 Общие указания	4
2 Назначение карабина	5
3 Основные технические данные	9
4 Комплектность	10
5 Устройство и принцип работы	12
6 Указания мер безопасности	16
7 Подготовка и порядок работы	19
8 Техническое обслуживание	22
9 Ресурсы, сроки службы и хранения, гарантии изготовителя (поставщика)	28
10 Консервация	30
11 Свидетельство об упаковывании	30
12 Свидетельство о приемке	31
13 Сведения о сертификации	32
14 Сведения по безопасности	33
15 Сведения о цене и условиях приобретения	34
16 Сведения о рекламациях	35
17 Особые отметки	35